

Review 2



Roview2



AUTONOMIE:
2 STUNDEN

schwimmfähig

4K-KAMERA
1080P LIVE-VIDEO
FEED



WASSERDICHTER
RUMPF

LEICHTGEWICHT : 4KG

KABELLOSE
VERBINDUNG

ABMESSUNGEN:
37cm L; 30cm B; 31cm H

Roview 2

DER DREHTURM

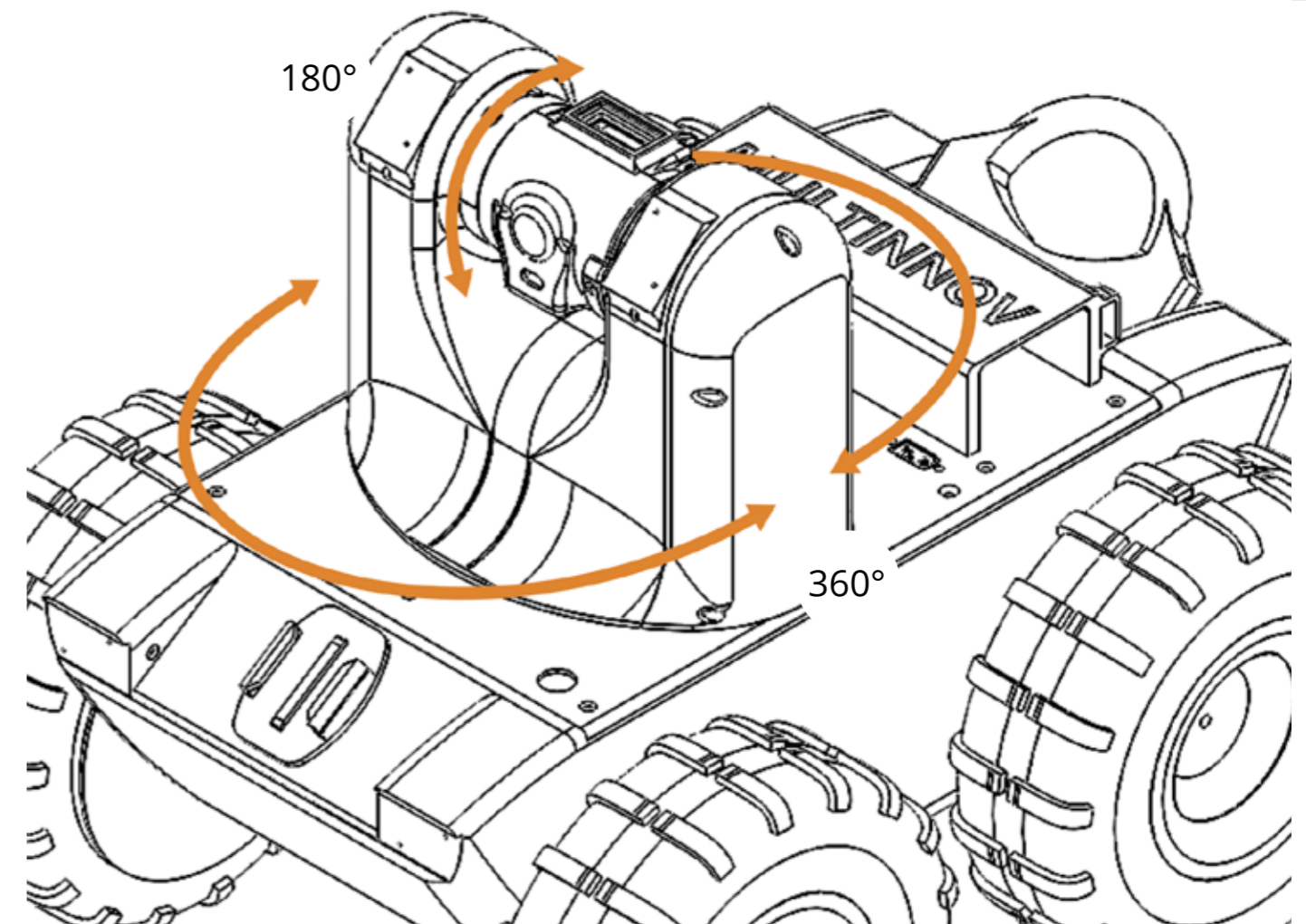
Die Kamera des Roview2 kann sich um 360° horizontal drehen und 180° vertikal neigen, was eine vollständige Inspektion der Umgebung ermöglicht. Das HMI zeigt alle Informationen an, die für ITV-Berichte gemäß der Norm NF13508-2 erforderlich sind.



Wasserdichter Rumpf: Für den Einsatz an Land und auf dem Wasser geeignet.

Hindernisüberwindung: Das Verhältnis von Gewicht zu Reifenfläche ermöglicht das Überwinden von möglichen Hindernissen.

Autonomie: Der Akku ermöglicht eine Betriebsdauer von 2 Stunden mit eingeschalteten LEDs oder 8 Stunden, wenn die LEDs ausgeschaltet sind.



BELEUCHTUNG

Der Rovie2 ist mit sechs LED-Paneln ausgestattet, die es ihm ermöglichen, in den dunkelsten Umgebungen zu arbeiten. Die LED-Paneln erreichen eine Helligkeit von bis zu 10000 Lumen

BEFESTIGUNGSSPUNKT

Sein Befestigungspunkt (Go-Pro-Mount) für verschiedene Sensoren (Gassensor, Ortungssystem) ermöglicht es, Daten in bester Qualität für Ihre Bedürfnisse zu erfassen.



FEHLERANALYSE

Das Fadenkreuz ist mit einer Skala ausgestattet, die es ermöglicht, Mängel direkt und in Echtzeit zu messen. Die Messung erfolgt nahtlos und dynamisch während der Inspektion.

MESSUNG DER STRECKE

Dank der codierten Räder kann der Rovie2 die zurückgelegte Strecke mit einer maximalen Fehlerquote von 1 % messen. Diese präzise Messung ist für die Inspektion von Kanälen und die Einhaltung verschiedener Vorschriften, wie den NF 13508-2-Standard, unerlässlich.

RANGE EXTENDER

Er ermöglicht es, den Sende- und Empfangspunkt an dem am besten geeigneten Ort zu positionieren. Der Range Extender verbessert die Reichweite auch in den schwierigsten Umgebungen. Mit ihm kann der Roview2 bis zu einer Tiefe von 10 Metern unter der Erde operieren.

BETRIEB DES RANGE EXTENDERS



Roview2

ON-BOARD-ELEKTRONIK

KAMERA



4K 30 FPS Kamera
Automatische ISO-Einstellung Autofokus
Micro SD-Speicherung, FOV 16:9-Sensor
160° 12MP
Standard-Objektiv - keine Verzerrung

KOMMUNIKATIONSVERBINDUNG



2,4-GHz-Videoband (ISM)
1080P-Videostream (FULL HD)
Intuitiver Touchscreen
Direkte Sichtweite > 2 km CE-Norm
/ 20 km < FCC-Norm

Fernsteuerung



2,4-GHz-Funkband (ISM)
Optionaler Range Extender
Telemetrie
Funk mit großer Reichweite

Roview2

SICHERHEITSMERKMALE DES ROVIEW

RÜCKWÄRTSBEWEGUNG

Auf Knopfdruck kann der Roview2 intuitiv rückwärts fahren, was ihm ermöglicht, mühelos in beide Richtungen durch Rohre zu navigieren, während er kontinuierlich zusammenhängende Telemetriedaten für die Inspektion aufzeichnet.

STABILE MASCHINE

Seine 30°-Kippwarnung, telemetrisches Feedback und Stabilität ermöglichen eine sichere und qualitativ hochwertige Inspektion. Stabil bis zu einem Winkel von 45°.



ZUBEHÖR

BASIS-PAKET



TRANSPORTKOFFER



SCHNELLLADEGERÄTE FÜR AKKUS UND FERNSTEUERRUNG



3 AKKUS



FERNSTEUERUNG MIT DISPLAY



ROVIEW2

OPTIONAL



ZUSÄTZLICHER BILDSCHIRM



ZUSÄTZLICHER AKKU



RANGE EXTENDER

ROVIEW2

TECHNISCHE SPEZIFIKATIONEN

CRAWLER

Konfiguration	Feste Räder - Differenzialdrehung
Motoren	4 Motoren - 100 U/min
Autonomie	2 h Fahren + LEDs an 5 h LEDs aus 8 h Stillstand
Gewicht	4 kg
Abmessungen	37 / 30 / 31 cm L.B.H.
Materialien	SLA-Harz („Hülle“) - Nylon (andere Teile) - SLS
Betriebstemperaturen	-20°C bis +40°C
Sicherheit	Überschlagswarnung ab 30° Failsafe : Fahrzeugstopp
Betriebsfrequenzen	2400 bis 2483 MHz
EMV	2,4 GHz 20 dBm (CE) 23 dBm (FCC)
Schutzklasse	Spritzwasser- und staubresistente Kamera Wasserdichtes Gehäuse

BELEUCHTUNGSSYSTEM

Gesamtleistung	10 000 Lumen
Leistung pro Panel	1666 Lumen

KAMERA

Sensor	4K, Sony IMX117 1/2,3 Zoll 12 MP
Videoformat	MP4
Fotoformat	JPG
Max. Videoauflösung	3840/2160 - 30 FPS (4k)
Übertragungsauflösung	1920/1080 - 30 FPS (HD)
Fotoauflösung	3840/2160 (4K)
FOV	110° diagonal 90° horizontal
Objektiv	2,1 mm - harter Fokus
ISO	Automatische Verwaltung
Dateien Speichern	CMicro SD-Karte (an Bord der Drohne) Mindestens Klasse 10
Unterstützte SD-Karten	32 - 64 GB (empfohlene Kapazitäten)
Unterstütztes Format	FAT 32

AKKU

Kapazität	5000 mAh
Typ	LiPo
Nennspannung	14,8 V (4S)
Energie	74 WH
Ladezeit	ca. 1 Stunde (1C)
Gewicht	480 g - 1.05 lbs
Betriebstemperatur	-20°C bis 40°C

FERNSTEUERUNG

Betriebsfrequenzen	2400 bis 2483 MHz
Normen	CE/SRRC/FCC/MIC
Optionale Norm	IN84 (CNPE Emissionen <50 mW)
EMV	2.4 Ghz / 23 dBm (FCC) 23 dBm (FCC)
Funkverbindung	Duplex
Reichweite außen	12 km (CE) 20 km (FCC)
Reichweite in beengten Räumen	Bis zu 400m
Abmessungen	22 / 10,5 / 3,5 cm (ohne Antennen)
Bildschirmgröße	5,46 Zoll, 16 Millionen Farben, Touchscreen
Gewicht	520 g
Betriebstemperatur	-20°C bis +40°C
Batterie	LiPo 4950 mAh USB-Ladung
Empfangsempfindlichkeit	-120 dBm
Antennen	1 omnidirektional 1 direktional

TRANSPORTKOFFER

Abmessungen	67 / 50 / 38 cm
Gewicht	16 kg (Basispaket)
Konformität	Entspricht den IATA-Vorschriften Größe/Gewicht kompatibel mit aufgegebenem Gepäck



KONTAKT

**viZaar Küste/Maritim
Service- und Vertriebsbüro**
25361 Krempe
Mobil: +49 171 5524094

**Niederlassung Norddeutschland
Dienstleistung / Vermietung /Verkauf**
29339 Wathlingen
Mobil: +49 160 9377644

**viZaar NRW
Service- und Vertriebsbüro**
46348 Raesfeld
Mobil: +49 170 5703130

**viZaar industrial imaging AG
Vertriebs-, Dienstleistungs- und
Schulungszentrum Rhein-Main**
Lupusstraße 17
35789 Weilmünster-Wolfenhausen
Germany
Fon: +49 6475 91129-0
Fax: +49 6475 91129-29
xtra@vizaar.de
www.vizaar-xtra.de

**viZaar industrial imaging AG
Hauptsitz**
Hechinger Straße 152
72461 Albstadt / Germany
Fon: +49 (0) 74 32 / 98 37 5-5
Fax: +49 (0) 74 32 / 98 37 5-50
Freecall 0800 3600371
(kostenfrei innerhalb Deutschlands)
info@vizaar.com
www.vizaar.de

**viZaar Süd
Service- und Vertriebsbüro**
88161 Lindenberg in Allgäu
Mobil: +49 172 6019 601

